



Комплект приспособлений БНТИ-05-04-3К

Паспорт ТКЛШ 2.998.508-03 ПС

1 Назначение изделия

1.1 Комплект приспособлений БНТИ-05-04-3К предназначен для размещения в жидкостной бане БНТИ-05-04 и используется при определении низкотемпературных характеристик нефтепродуктов в соответствии с ГОСТ 20287 (метод А), EN 23015 и ASTM D97.

1.2 Рабочие условия эксплуатации — согласно УХЛ 4.2 ГОСТ 15150.

1.3 Условия транспортирования — согласно условиям хранения 4 ГОСТ 15150.

2 Состав изделия

2.1 Внешний вид комплекта показан на рисунке 1. Комплект поставки БНТИ-05-04-3К соответствует перечню, указанному в таблице 1.

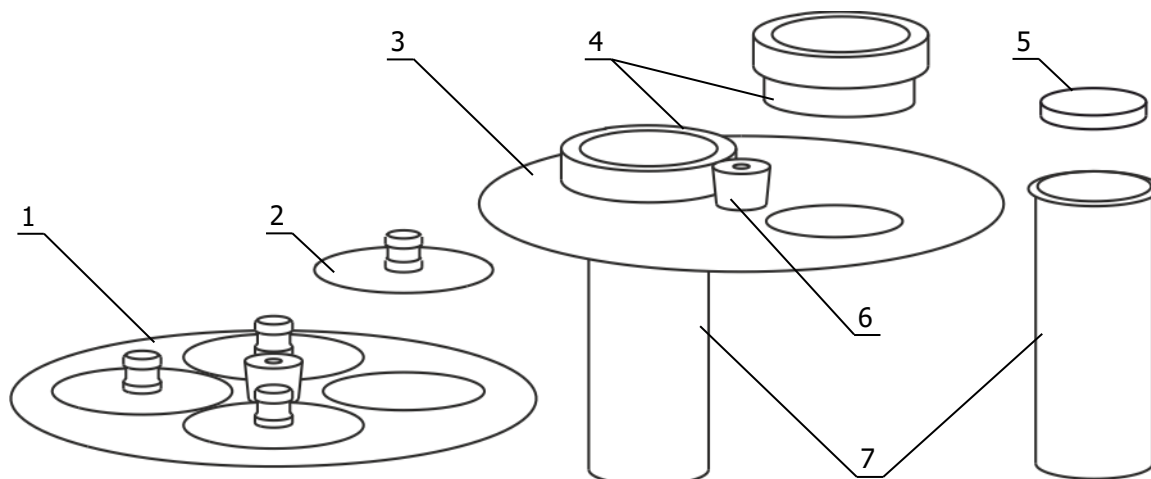


Рисунок 1 — Внешний вид изделия

Таблица 1

Наименование	Обозначение документа	Количество
1 Крышка на 4 стакана	ТКЛШ 8.056.517-01	2
2 Крышка	ТКЛШ 6.174.511	10
3 Крышка на 2 стакана	ТКЛШ 8.056.517-02	1
4 Втулка	ТКЛШ 8.220.502-01	10
5 Диск пробковый изоляционный	ТКЛШ 8.240.046-01	10
6 Пробка резиновая №19	ТКЛШ 8.656.000-14	3
7 Стакан латунный	ТКЛШ 6.210.000-03	10

3 Сведения о приемке

Комплект приспособлений БНТИ-05-04-3К прошел приемо-сдаточные испытания и допущен к применению.

Дата выпуска _____

М.п.


ОКК _____


4 Гарантийные обязательства

Гарантийный срок эксплуатации — 24 месяца с момента ввода в эксплуатацию, но не более 25 месяцев с момента отгрузки потребителю.

ООО «Термэкс»

 634507, г. Томск, п. Предтеченск, ул. Мелиоративная, д. 10А, стр. 1.

 (3822) 49-21-52, 49-26-31, 49-28-91, 49-01-50, 49-01-45.

 (3822) 49-21-52.

 termex@termexlab.ru

 <http://termexlab.ru/>